

JimaHegn

Montage vejledning

Manuel panelhegnslåge med justerbare 90°
hængsler

Specialist indenfor
Hegn og porte

Manual til installatøren

Kære kunde,

Vi vil først og fremmest gerne takke dig for at vælge vores panelhegnslåge til din have, og vi håber resultatet bliver som du ønsker. Denne manual indeholder alt nødvendigt information til at sikre, at du bliver bekendt med dette produkt og dets komponenter.

Denne manuel er beregnet til installatøren, og skal sikre, at installatøren kan montere panelhegnslågen korrekt og efter forskrifterne. I indholdsfortegnelsen finder du en oversigt, over alle løs-komponenterne til lågen, som vi hjælpe dig med at finde en information du skal bruge til denne manual.

Panelhegnslågen skal monteres af en certificeret og professionel montør, som benytter denne vejledning til brug af montage, samt arbejder i overensstemmelse med gældende lovgivning og forskrifter.

Vi anbefaler, at du læser informationen i denne manual grundigt før du begynder at arbejde med produktet. Sørg for, at du handler i overensstemmelse med instruktionerne i denne vejledning, mens du monterer lågen.

Ansvar

Panelhegnslågen må kun bruges til en dynamisk lukning af passager. Jima Hegn A/S kan ikke holdes ansvarlige for skader forårsaget af ukorrekt anvendelse. Korrekt anvendelse kan læses og forstås igennem manualen. Hvis installatøren afviger fra de beskrevne handlinger i montagevejledningen, frafalder alle leverandørens garantier og de kan dermed ikke stilles til ansvar for eventuelle følgeskader.

Installation af lågen skal opfylde specifikke krav. Installationsmanualen skal altid følges, og monteringen skal ske af certificerede og professionelle installatører under overholdelse af gældende lovgivning og forskrifter. Sikkerhed kommer altid først, så installationen skal medføre, at lågen er sikker på brugere og tredjeparter. Installatøren kan frit kontakte Jima Hegn A/S med spørgsmål eller problemer, der er uklare vedrørende installationen.

Indholdsfortegnelse

1	Sikkerhedsaspekter	5
1.1	Symboler.....	5
1.2	Generel sikkerhed.....	5
2	Generelt.....	7
2.1	Modeller	7
2.2	Lågens komponenter	8
2.3	Ændring af åbningsretningen	9
2.4	Åbne/lukke system	10
3	Teknisk data.....	11
3.1	Jima 2D panelhegnslåge	11
4	Montering af lågen	12
4.1	Nyttigt værktøj.....	12
4.2	Stolper	13
4.3	Justerbare hængsler	13
4.4	Lågevingen.....	14
4.5	Lås	15
4.6	Anslag	15
4.7	Skudrigel	16
4.8	Skudrigel fanger.....	16
5	Information til forbrugeren.....	17
6	Miljø, demontering, opbevaring og transport.....	17
6.1	Miljø.....	17
6.2	Demontering.....	17
6.3	Opbevaring og transport	17

1 Sikkerhedsaspekter

1.1 Symboler



Advarsel

Instruktioner med dette symbol advarer om fare for beskadigelse af maskinen, hvis instruktionerne ikke følges nøje



Fare for klemning

Instruktioner med dette symbol advarer om fare for fysisk skade, hvis instruktionerne ikke følges nøje



Fare for elektrisk stød

Instruktioner med dette symbol advarer om fare i forbindelse med elektricitet, hvis instruktionerne ikke følges nøje.

1.2 Generel sikkerhed



VIGTIGT

- Installationsmanualen skal altid følges, og monteringen skal ske af certificerede og professionelle installatører under overholdelse af gældende lovgivning og forskrifter.
- Installationen af lågen er meget simple. Vi anbefaler dog fortsat, at montagevejledningen følges nøje før installationen påbegyndes. Dette vil sikre, at der ikke opstår fejl under installationen af lågen. Jima Hegn A/S kan ikke holdes ansvarlige for forkert montage af lågen.
- Lågen skal altid monteres vandret, og må kun bruges til at lukke indgange dynamisk.
- Sørg for at instruktionerne i montagevejledningen følges og overholdes. Enhver anden form for brug kan medføre uforudsigelige farer og er derfor forbudt.
- Beskyt dine omgivelser under installation, og vær opmærksom på dine omgivelser.
- Benyt korrekt beskyttelsesudstyr, såsom arbejdshandsker, sikkerhedssko, sikkerhedsbriller, høreværn, støvmaske og beskyttelsesdragt.
- Brug kun godkendt løftestøtte til løft af tunge belastninger. Vær altid mere end én person ved benyttelse af løftestøtte. Den maksimalt tilladte vægt at løfte er 25 kg. per person.
- Luk af for arbejdsområdet før og under installation for at sikre, at uautoriserede personer har adgang hertil.
- Der må ikke ligges vægt på portvingen, der kan resultere i skævhed.
- Lågen må ikke betjenes af børn eller personer med nedsat funktionsevne. Såfremt de skal benytte lågen skal det overvåges af voksne, der sikrer, at lågens bruges korrekt.
- Lågen må kun åbnes ved hjælp af håndtaget. Brug håndtaget i fuldt greb for at forhindre fare for fastklemning.
- Sørg for at området hvori lågen åbner og lukker altid er frit for forhindringer.

VINDBELASTNING



- Panelhegnslågerne fra Jima Hegn ApS er produceret i overensstemmelse med EN 13241-1 standard. EN 12424 standarden overholdes med hensyn til vindbelastning, hvor lågen klassificeres som vindklasse 2. Dette betyder at lågen kan modstå vindhastigheder på op til 100 km/t i en lukket position.

Vind styrke	Klassifikation EN 12424	Dynamisk pres Pa = N/m ²	Vindstyrke Beaufort	Vindhastighed i m/s	Vindhastighed i km/t
Stille	Class 0	0	0	0 – 0.2	0
Stærk kuling	Class 1	300	9	20.8 – 24.4	75 – 88
Voldsom storm	Class 2	450	10	24.5 – 28.4	89 – 102
Orkan	Class 3	700	12	32.7 – 36.9	118 – 133
Kraftig orkan	Class 4	1,000	13	37.0 – 41.4	134 - 149

OBS:

- Lågen må **kun sættes i bevægelse ved 50% af vindkraften i klasse 2**
I dette tilfælde med en vindhastighed op til op til 50 km/t.
En vindhastighed på 50 km/t matcher en vindstyrke på 6-7 på Beaufort vindstyrke skala wind scale

Wind force	Dynamisk pres Pa = N/m ²	Vindstyrke Beaufort	Vindhastighed i m/s	Vindhastighed i km/t
Kraftig brise	71.6 – 116.7	6	10.8 – 13.8	39 - 49
Kraftig vind	117.7 – 179.5	7	13.9 – 17.1	50 – 61

FARE FOR KLEMNING

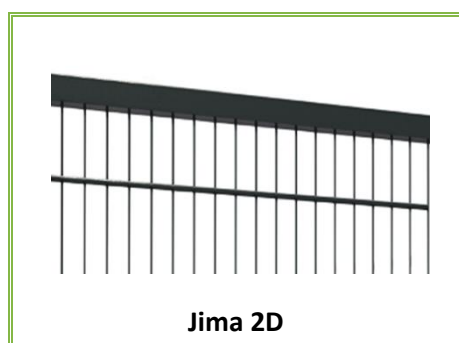


- Lågen må kun åbnes og lukkes under opsyn af personer med tilstrækkelig erfaring og viden om lågen, og hvordan den benyttes.
- Lågen må kun betjenes ved brug af håndtaget. Brug håndtaget i fuld greb for at forhindre fare for fastklemning.
- En ukontrolleret bevægelse af lågen (fx. forårsaget af vind) kan forhindres i både åben og lukket tilstand. Når lågen åbnes eller lukkes ukontrolleret, kan der opstå strukturelt deformation på lågen, hvilket udgør en fare for brugeren og det omkringliggende område.
En manuel låge må aldrig åbnes eller lukkes uden opsyn af personer med tilstrækkelig viden om lågen!

2 Generelt

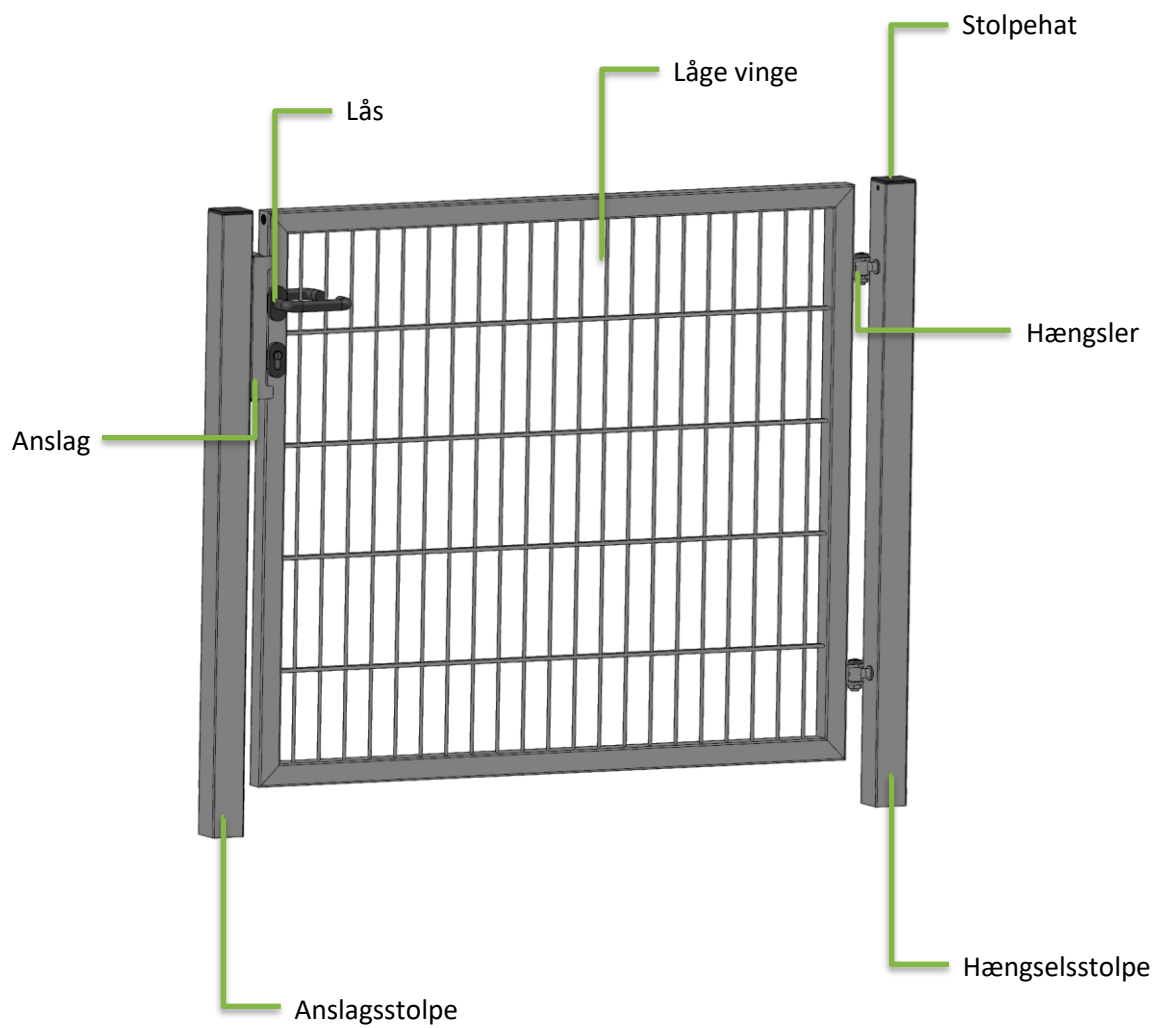
2.1 Modeller

Alle vores panelhegnslåger kan leveres som både enkelt- og dobbeltlåger.
Alle panelhegnslåger er alle udstyret med 90° hængsler.



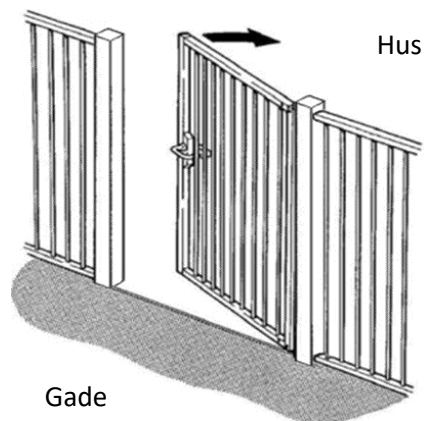
2.2 Lågens komponenter

Nedenstående er der listet de forskellige komponenter på en panelhegnslåge:

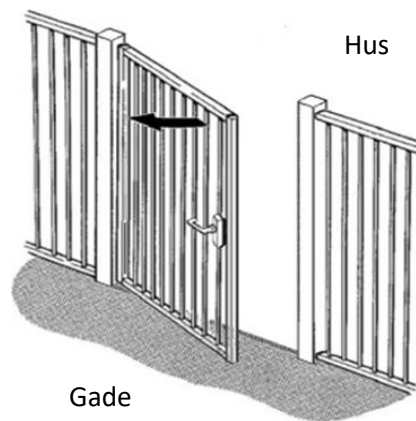


2.3 Ændring af åbningsretningen

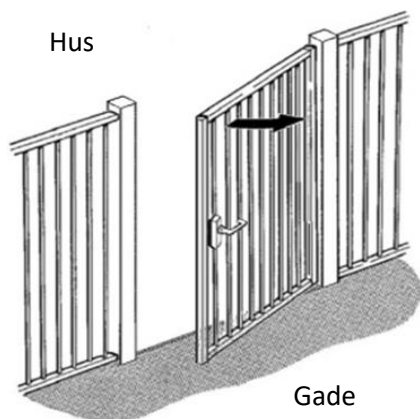
Åbningsretning venstre 1



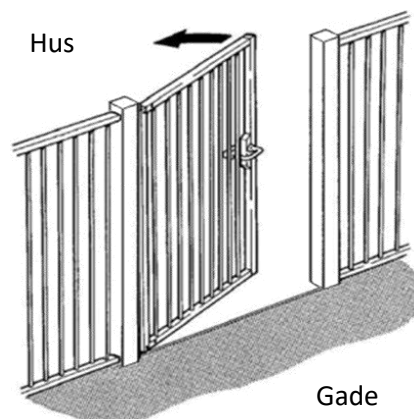
Åbningsretning højre 1



Åbningsretning venstre 2



Åbningsretning højre 2



2.4 Åbne/lukke system

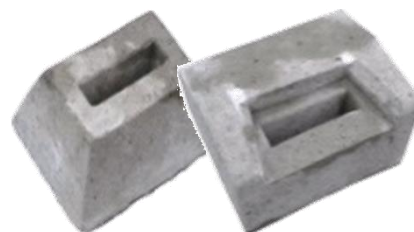
Du skal altid være i stand til at låse din panelhegnslåge i åben tilstand. Nedenstående præsenteres nogle muligheder, som kan benyttes til formålet alt efter hvilken model låge du har bestilt. Kontakt Jima Hegn A/S for nærmere info om tilbehør til din låge.



Gate hold-back catch



Ground stop



Lock block / Slam block



Griphook

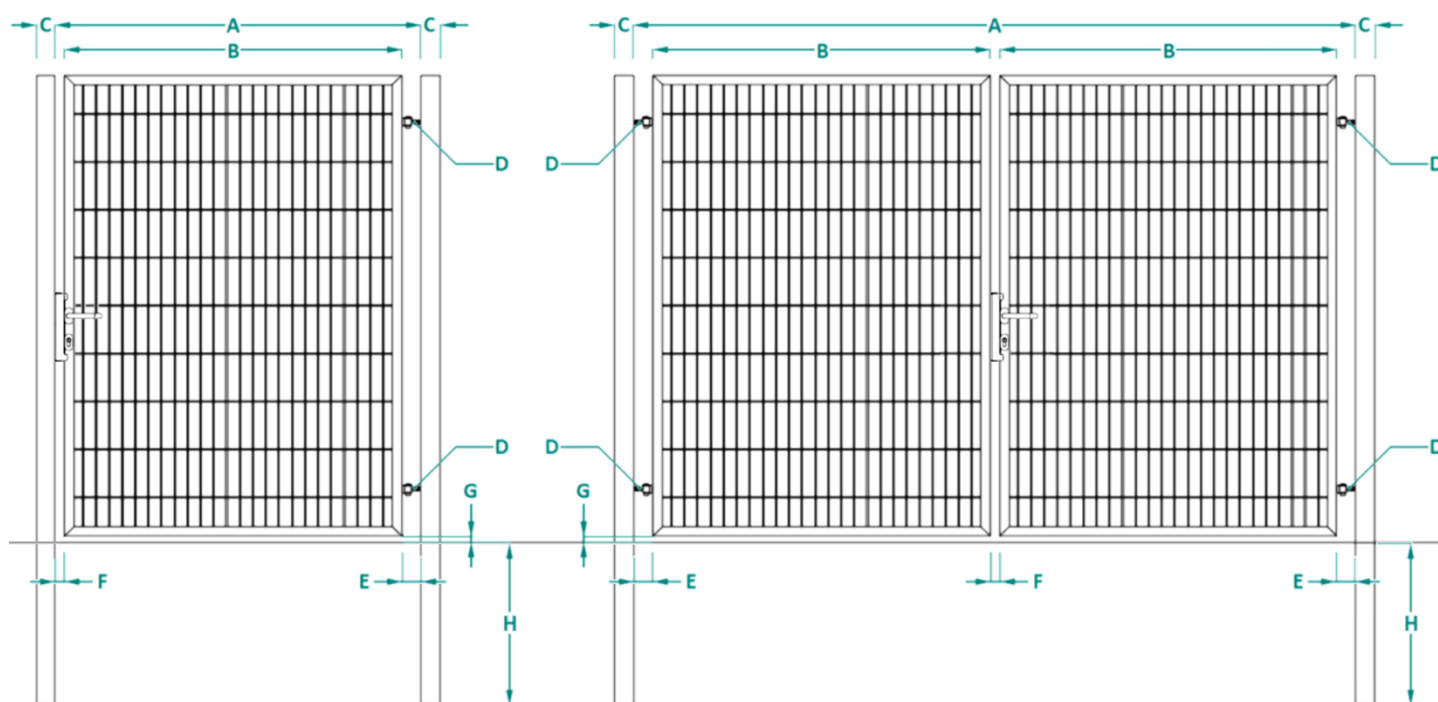


Griphook Deluxe



Griphook for floor

3 Teknisk data



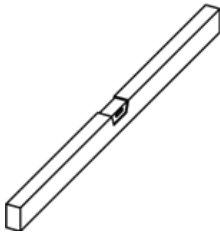
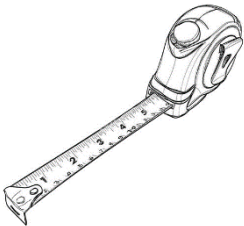
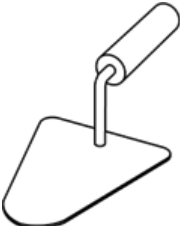
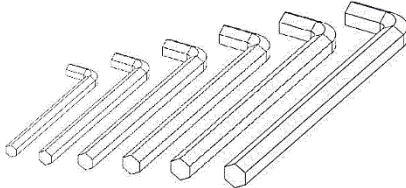
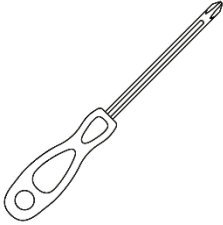
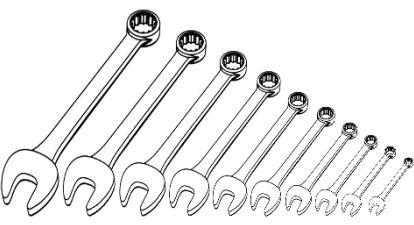


3.1 Jima 2D panelhegnslåge

(dimensioner i mm)	A	B	C	D	Quantity x D	E	F	G	H
Enkeltlåge	1040	950	60x60	M16-90°	1x 2stk	55	35	28	650
	1240	1150							
Dobbeltlåge	3015	1435	60x60	M16-90°	2x 2stk	55	35	28	650

4 Montering af lågen

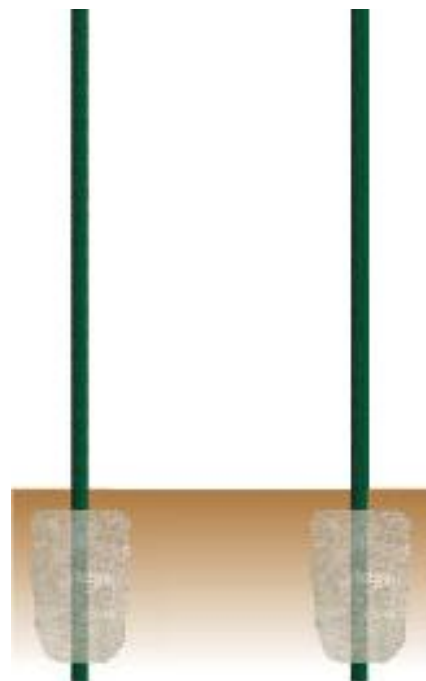
4.1 Nyttigt værktøj

		
Skovl	Hammer	Vatterpas
		
Målebånd	Spartel	Unbrakonøgle sæt
		
Skruetrækker	Skruenøgle sæt	

4.2 Stolper

Montering af stolperne:

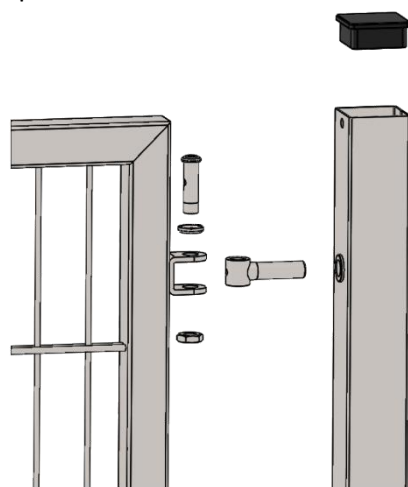
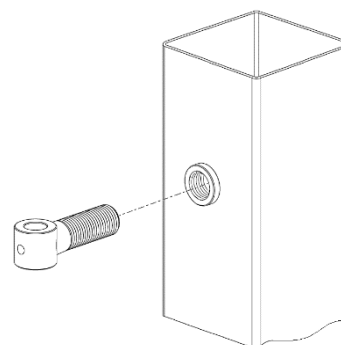
- Lav et hul i jorden, hvori dine stolper kan stå. Dybden og omfanget af hullet afhænger af jordens tilstand, den lokale frostgrænse, kvalitetskrav, lågetype og låge dimensioner, men som udgangspunkt skal lågens stolper altid gå minimum 60 cm under jord.
- Placer din ene stolpe i hullet og placer den anden stolpe i et parallel hul med afstand imellem tilsvarende til portens dimension A
- Juster stolpernes højde, således de passer til lågens. Vær opmærksom på lågens frihøjde (dimension G)
- Sæt stolperne jævnt i hver sit hul
- Fyld hullerne med stolpebeton indtil betonen når jord højde
- Lad stolpebetonen hærde helt inden porten monteres på de støbte stolper.



4.3 Justerbare hængsler

Montering af de justerbare hængsler i stolperne:

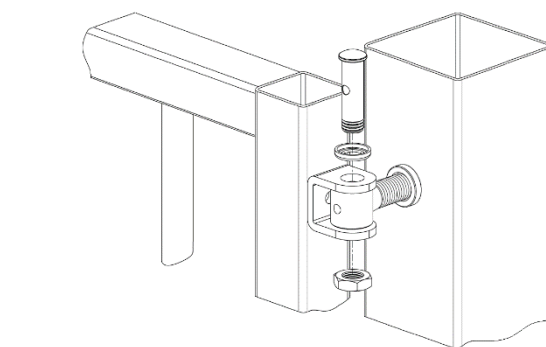
- Skru det justerbare hængsel ind i stolpens forborede hul
- Distancen mellem stolpen til midten af det justerbare hængsel er dimension E minus 25 mm
- Sørg for, at afstanden mellem det justerbare hængsel og stolpen er det samme for både det øverste og nederst monterede hængsel.
- Indsæt stolpehatten i stolpens top



4.4 Lågevingen

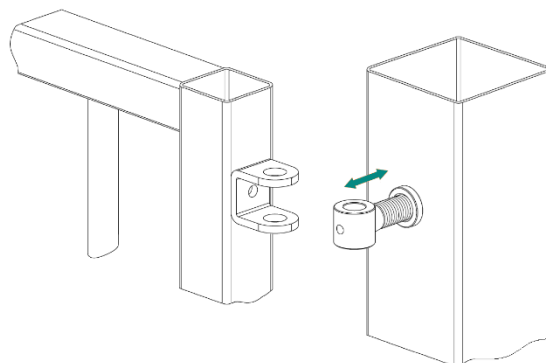
Montering af lågevingen til stolpen:

- Placer lågevingen med påsvejsning over det justerbare hængsel i stolpen
- Indsæt bolten med en gummi-ring fra toppen igennem hængslet på stolpen
- Skru møtrikken på bolten fra neden
- Stram ikke møtrikken endnu



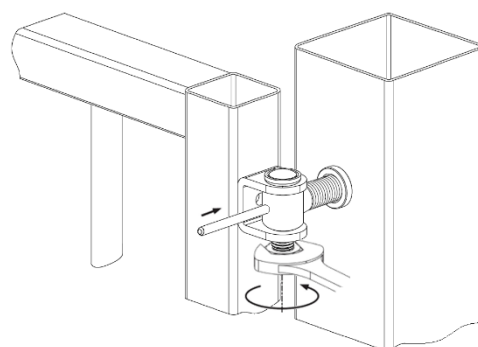
Tilpasning af vingen:

- Check om lågevingen er i vatter
- Tilpas hvis nødvendigt distancen mellem den gevindskårne øjebolt



Stramning af hængslerne

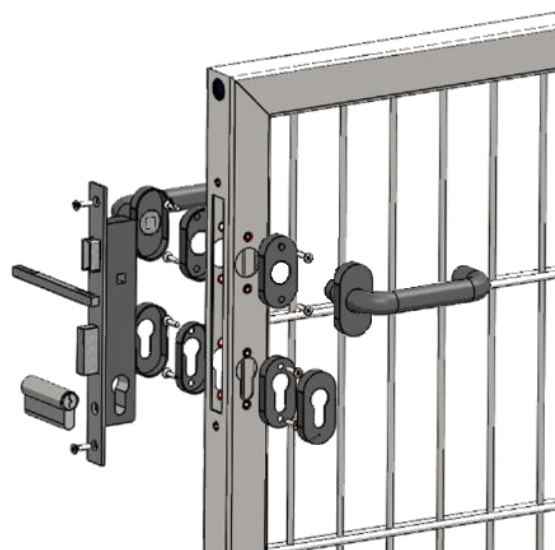
- Spænd møtrikken ved hjælp af en skruenøgle. Hold bolten med en stift i hullet beregnet til dette formål
- Fjern stiften fra hullet



4.5 Lås

Montering af låsen:

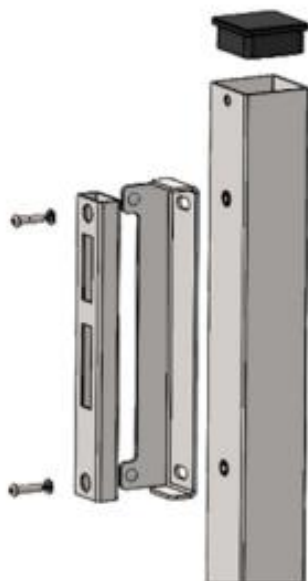
- Drej palen i den retning du ønsker lågen skal åbne.
- Placer selve låsekassen i hullet i lågerammen
- Stram låsekassen ved at skruer skruerne ind i lågerammen
- Indsæt cylinder i nøglehullet og stram cylinderen ved at påsætte nøglehulspladen med skruer
- Placer cylinder-rosetten over cylinderen og stram den med skruer.
- Placer blæddækslet over rosetterne
- Indsæt "pinden" til håndtaget i et af håndtagene og indsæt det samlede håndtag ind i lågerammen
- Placer den anden del af håndtaget over pinden i modsatte håndtag og stram begge sider med skruer
- Skub blæddækslerne over håndtaget og pres blæddækslerne ud over rosetterne.



4.6 Anslag

Montering af anslaget:

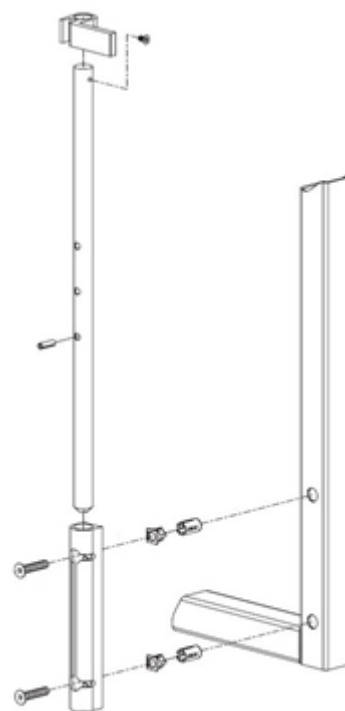
- Placer afstandsskiverne over boltene
- Indsæt skruerne igennem anslaget
- Hold stop-pladen imod anslagsstolpen eller lågevingen og indsæt samtidig skruerne med anslaget i de forborede huller på anslagsstolpen eller lågevingen.
- Stram skruerne
- Indsæt stolpehatten på toppen af anslagsstolpen



4.7 Skudrigel

Montering af skudriglen

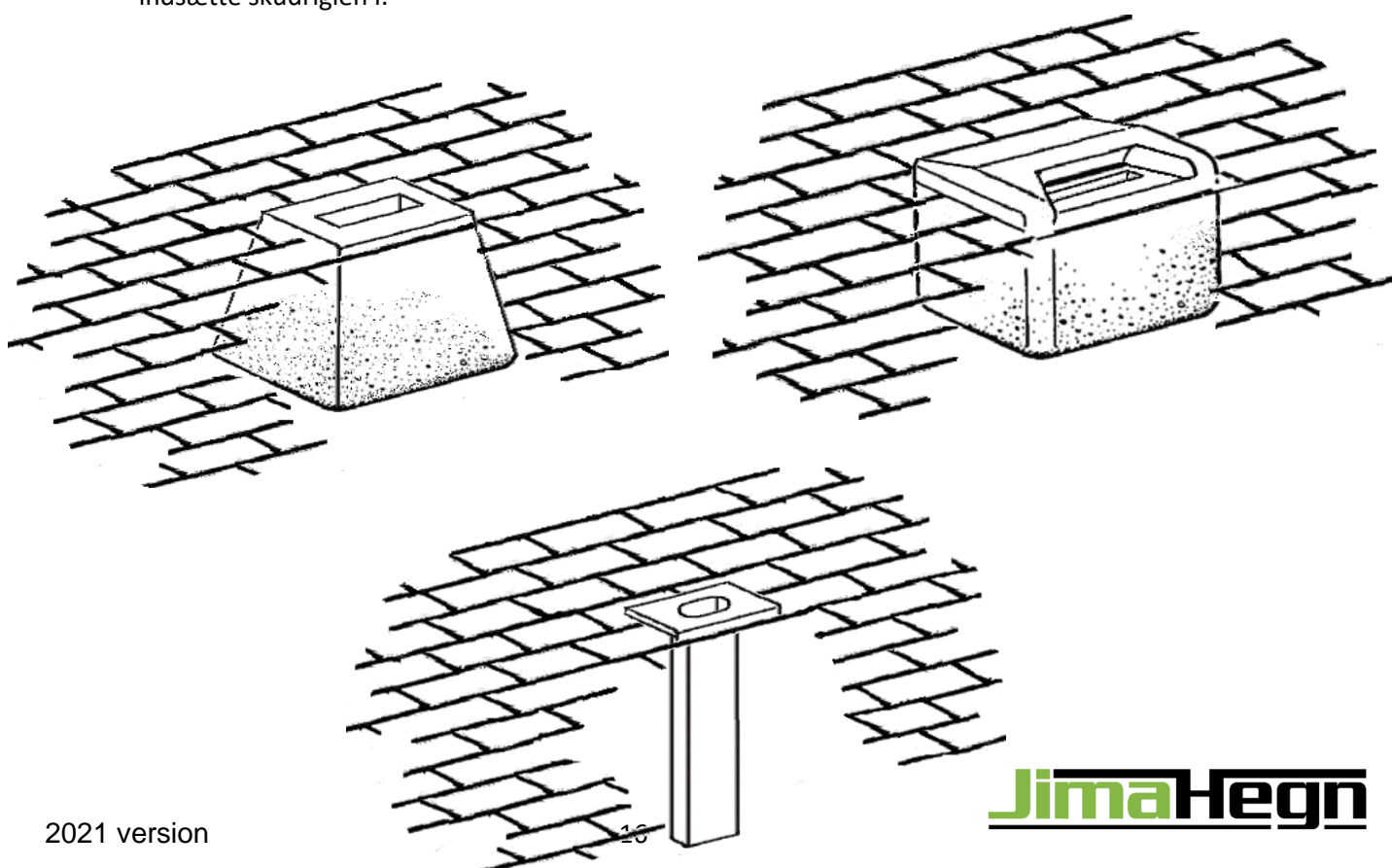
- Indsæt boltene igennem holderen
- Skru "Quick fix" systemet på boltene
- Indsæt holderen i de forborede huller i lågevingen, der er beregnet til dette formål. Vær opmærksom på at rillerne skal pege udad.
- Stram "Quick fix" boltene
- Placer skudriglen i holderen
- Bestem en højde for skudriglen og hammer spændestiften ind i hullet for den valgte højde
- Monter vinkelstykket i aluminium over skudriglen og fastgør det med en skrue.



4.8 Skudrigel fanger

Montering af skudrigel fanger:

- Placer lågevingen åben i den position hvor du ønsker at fastgøre den
- Grav et hul direkte under skudriglen
- Placer skudrigel fangeren i jorden
- Den øverste side af skudrigel fangeren skal være lige over jord-højde, så skudrigel kan gå heri. Sørg for at skudrigel fangeren er gravet langt nok ned til at indsætte skudriglen i.



5 Information til forbrugeren

Efter montering er det installatørens ansvar at informere øvrige brugere af lågen om hvordan den korrekt brug af lågen er. Husk følgende:

- Giv en dybdegående forklaring på den generelle brug af lågen
- Uddyb mulighederne for at holde en åben/lukket.
- Giv en grundig forklaring af hvordan bedst muligt at vedligeholde og bevare sin låge flot og in takt.
- Udlevér brugsmanualen til brugeren
- Udlevér Jima Hegn A/S kontakt informationer, såfremt der skulle ske komplikationer med lågen

6 Miljø, demontering, opbevaring og transport

6.1 Miljø



Ved afslutningen af produktets levetid bør det bortskaffes separat fra andet affald.

6.2 Demontering

Spørg om mulighederne for, hvordan du bortskaffer produktet i dit område, når produktet ikke længere vil blive brugt.

6.3 Opbevaring og transport

Hvis du ønsker at opbevare eller transportere produktet, bør du sikre dig, at produktet og alle dets komponenter er forsvarligt pakket til at klare transporten. Produktet bør opbevares i tørre omgivelser, eller i forsvarlig emballage.

Jima Hegn A/S

Prins Christians Kvarter 3

DK-7000, Fredericia

Phone no.: +45 70 23 07 89

Email: info@jimahegn.dk

Website: www.jimahegn.dk

JimaHegn